

COMPACT

Serie

SEGURIDAD ELECTRICA



- ✓ TENSION
- ✓ FRECUENCIA
- ✓ ASIMETRIA
- ✓ INTENSIDAD
- ✓ SEGUIMIENTO DE FASES

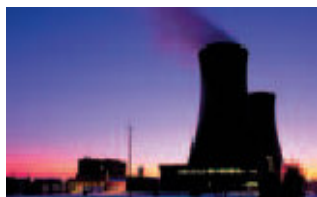
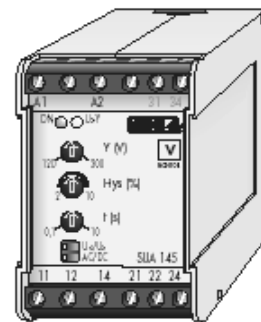
BENDER 

Vigilantes de tensión

2 TENSION AC / DC

Las modernas instalaciones eléctricas requieren de un sistema estable, que asegure el correcto funcionamiento de los consumidores conectados.

Los vigilantes BENDER vigilan de forma precisa y fiable la red, actuando en caso de estar la misma fuera de los márgenes ajustados.



Tipo	SUA143	SUA145
Aplicación	Min / Max Tensión	Min / Max Tensión
Tensión	24 / 42 / 110 / 220V	24 / 42 / 110 / 220V
Frecuencia	DC / AC 40...400 Hz	DC / AC 40...400 Hz
Ajustes		
Tensión o Asimetría	Ver datos para el pedido	Ver datos para el pedido
Red	AC ó DC (puente interno)	AC ó DC (interruptor)
Función	--	Min / Max (interruptor)
Retardo	--	0,1...10 s
Histéresis	--	2...10 %
Datos generales		
Indicación de servicio	LED	LED
Indicación de alarma	LED	LED
Relés de salida	2 Conmutados	2 Conmutados
Opcional	--	Opto acoplador (SUA145-1)

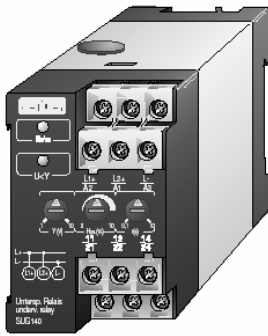
Datos para el pedido

Tipo	Tensión nominal Un	Ajuste	Art. Nr.
SUA143	DC/AC 10... 30V 40...400Hz	DC/AC 10... 30V 40...400Hz	B932802
SUA143	DC/AC 20... 60V 40...400Hz	DC/AC 20... 60V 40...400Hz	B932803
SUA143	DC/AC 50...150V 40...400Hz	DC/AC 50...150V 40...400Hz	B932801
SUA143	DC/AC 120..300V 40...400Hz	DC/AC 120..300V 40...400Hz	B932800
SUA145	DC/AC 10... 35V 40...400Hz	DC/AC 10... 30V 40...400Hz	B93015508
SUA145	DC/AC 20...275V 40...400Hz	DC/AC 20... 60V 40...400Hz	B93015509
SUA145	DC/AC 50...275V 40...400Hz	DC/AC 50...150V 40...400Hz	B93015510
SUA145	DC/AC 120..350V 40...400Hz	DC/AC 120..300V 40...400Hz	B93015511
SUA145-1	DC/AC 20...275V 40...400Hz	DC/AC 20... 60V 40...400Hz	B93015507



TENSION DC - 3AC - 3/N AC

3



SUG140

Mínima tensión DC

0...40V / 0...300V (max)

DC

0,4...4V / 3...30 V

--

--

0,1...10 s

2...10 %

LED

LED

2 Conmutados

--

SUG141

Máxima tensión DC

0...40V / 0...300V (max)

DC

0,4...4V / 3...30 V

--

--

0,1...10 s

2...10 %

LED

LED

2 Conmutados

--

SUD140

Mínima tensión 3/N AC

3/N AC 400/230...120/69V

AC 40...100 Hz

Ver datos para el pedido

--

--

--

--

LED

LED

2 Conmutados

--

SUD142

Mínima tensión 3AC

3AC 440...100V

AC 40...100 Hz

Ver datos para el pedido

--

--

--

--

LED

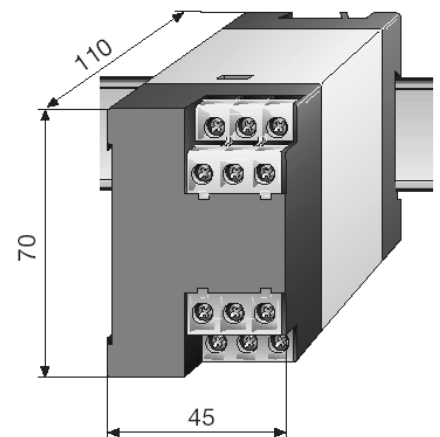
LED

2 Conmutados

--

Datos para el pedido

Tipo	Tensión nominal Un	Ajuste	Art. Nr.
SUD140	3/N AC 400/230V...440/254V	N AC 160...240V 40...100Hz	B933505
SUD140	3/N AC 200/115...240/139V	N AC 80...120V 40...100Hz	B933504
SUD140	3/N AC 100/ 58...120/ 69V	N AC 40...60V 40...100Hz	B933556
SUD142	3AC 380...440V 50/60Hz	3 AC 260...420V	B933557
SUD142	3AC 100...120V 50/60Hz	AC 80...120V	B933559
SUD142	3AC 200...240V 50/60Hz	3 AC 140...220V	B933558
Tipo	Tensión auxiliar Us	Ajuste	Art. Nr.
SUG140	DC 9,6...84V	DC 0,4...4V / 3...30V	B934647
SUG140	AC 85-125/100-145/175-275V	DC 0,4...4V / 3...30V	B934642
SUG141	DC 9,6...84V	DC 0,4...4V / 3...30V	B934649
SUG141	AC 85-125/100-145/175-275V	DC 0,4...4V / 3...30V	B934643



Carcasa X140 - Medidas en mm

Vigilantes de asimetría, frecuencia y seguimiento de fases

4 ASIMETRIA

La vigilancia permanente de los parámetros de la red, desde la asimetría de tensión hasta la seguimiento de las fases, nos permiten anticiparnos a posibles daños en las personas y en la instalación.

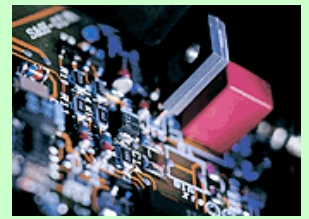
Las modernas instalaciones eléctricas exigen la máxima seguridad.



Tipo	SAD140	SAD142
Aplicación	Asimetría 3/N AC	Asimetría 3AC
Tensión	3/NAC 440/254...230/133V	3AC 440...110V
Frecuencia	AC 50/60 Hz	AC 50/60 Hz
Ajustes		
Asimetría, Frecuencia	5..15 % x Un (U-V-W-N)	5...15 % x Un (U-V-W)
Red	--	--
Función	--	--
Retardo	--	--
Histéresis	--	--
Datos generales		
Indicación de servicio	LED	LED
Indicación de alarma	LED	LED
Relés de salida	2 Conmutados	2 Conmutados
Opcional	--	--

Datos para el pedido

Tipo	Tensión nominal Un	Ajuste	Art. Nr.
SAD140	3/N AC 400/230V 50/60Hz	5...15% x Un (UVW-N)	B935124
SAD140	3/N AC 230/133V 50/60Hz	5...15% x Un (UVW-N)	B935163
SAD140	3/N AC 440/254V 50/60Hz	5...15% x Un (UVW-N)	B935510
SAD142	3AC 220V 50/60Hz	5...15% x Un (U-V-W)	B935164
SAD142	3AC 400V 50/60Hz	5...15% x Un (U-V-W)	B935125
SAD142	3AC 110V 50/60Hz	5...15% x Un (U-V-W)	B935508
SAD142	3AC 440V 50/60Hz	5...15% x Un (U-V-W)	B935646



SFE140

SED140

Min. / Max. Frecuencia AC

Seguimiento de fases

20...500V (max)

Ver datos para el pedido

AC 50/60 Hz

3AC 50/60 Hz

± 0,5...3 Hz

--

--

--

--

--

--

--

--

--

LED

LED

LED

LED

2 Conmutados

2 Conmutados

--

--



Datos para el pedido

Tipo	Tensión nominal Un	Ajuste	Art. Nr.
SFE140	AC 85...145V 50/60Hz		B925502
SFE140	AC 35... 50V 50/60Hz		B925501
SFE140	AC 160...280V 50/60Hz		B925503
SFE140	AC 300...500V 50/60Hz		B925504
SFE140	AC 20... 30V 50/60Hz		B925500
SED140	3AC 400V 50/60Hz	0,65...0,75 x Un	B925104
SED140	3AC 230V 50/60Hz	0,65...0,75 x Un	B925156
SED140	3AC 100V 50/60Hz	0,65...0,75 x Un	B925617
SED140	3AC 440V 50/60Hz	0,65...0,75 x Un	B925612
SED140	3AC 415V 50/60Hz	0,65...0,75 x Un	B925611
SED140	3AC 110V 50/60Hz	0,65...0,75 x Un	B925202

Vigilantes de intensidad

6 INTENSIDAD AC

Un consumo de corriente elevado puede producir calentamiento de los conductores e incluso incendios.

Los vigilantes BENDER vigilan permanentemente las corrientes AC y DC, generando una alarma en caso de estar la misma fuera de los márgenes ajustados.



Tipo	CSE140	CSE141
Aplicación	Min Intensidad	Max Intensidad
Tensión auxiliar	Ver datos para el pedido	Ver datos para el pedido
Frecuencia red	AC 50 / 60 Hz	AC 50 / 60 Hz
Ajustes		
Corriente	Ver datos para el pedido	Ver datos para el pedido
Red	--	--
Función	--	--
Retardo	0,1...10 s	0,1...10 s
Histéresis	2...10 %	2...10 %
Datos generales		
Indicación de servicio	LED	LED
Indicación de alarma	LED	LED
Relés de salida	2 Conmutados	2 Conmutados
Opcional	--	--

Datos para el pedido

Tipo	Tensión nominal Un	Ajuste	Art. Nr.
CSE140	AC 85-125/100-145/175-275V	AC 0,1...1A 50/60Hz	B942616
CSE140	AC 85-125/100-145/175-275V	AC 0,5...5A 50/60Hz	B942614
CSE140	AC 85-125/100-145/175-275V	AC 1...10A 50/60Hz	B942612
CSE140	AC 85-125/100-145/175-275V	AC 5...50A 50/60Hz (STW2)	B942617
CSE140	AC 85-125/100-145/175-275V	AC 50...500mA 50/60Hz	B942630
CSE141	AC 85-125/100-145/175-275V	AC 0,1...1A 50/60Hz	B942615
CSE141	AC 85-125/100-145/175-275V	AC 0,5...5A 50/60Hz	B942613
CSE141	AC 85-125/100-145/175-275V	AC 1...10A 50/60Hz	B942611
CSE141	AC 85-125/100-145/175-275V	AC 5...50A 50/60Hz (STW2)	B942191

* Consultar otras tensiones auxiliares AC / DC



CSG140

CSG141

Min Intensidad

Max Intensidad

Ver datos para el pedido

Ver datos para el pedido

DC

DC

Ver datos para el pedido

Ver datos para el pedido

--

--

--

--

0,1...10 s

0,1...10 s

2...10 %

2...10 %

LED

LED

LED

LED

2 Conmutados

2 Conmutados

--

--



Datos para el pedido

Tipo	Tensión nominal Un	Ajuste	Art. Nr.
CSG140	AC 85-125/100-145/175-275V	DC 0,1...1A	B943614
CSG140	AC 85-125/100-145/175-275V	DC 0,5...5A	B943606
CSG140	AC 85-125/100-145/175-275V	DC 0,5...5mA / 2...20mA	B943601
CSG140	AC 85-125/100-145/175-275V	DC 1...10A	B943604
CSG140	AC 85-125/100-145/175-275V	DC 6...60mV/50...500mV (Shunt)	B943608
CSG141	AC 85-125/100-145/175-275V	DC 0,5...5A	B943605
CSG141	AC 85-125/100-145/175-275V	DC 0,5...5mA / 2...20mA	B943602
CSG141	AC 85-125/100-145/175-275V	DC 1...10A	B943603
CSG141	AC 85-125/100-145/175-275V	DC 6...60mV/50...500mV (Shunt)	B943607

* Consultar otras tensiones auxiliares AC / DC

BENDER Iberia, S.L.

Albasanz, 75 - 1ºF, E28037 Madrid

Tel.: 913 751 202 - Fax: 913 756 150

E-Mail: info@bender-es.com

Internet: www.bender-es.com

